

# M300GT

## CHASSIS KIT Ver.2

### M300GTシャーシキット補足説明書①

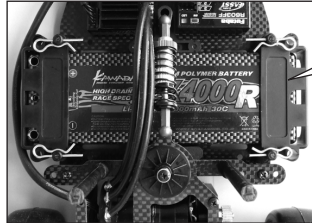
この度は、M300GTシャーシキットをお買い上げいただきまして誠にありがとうございます。  
本キットを組み立てる場合は、別紙「M300GT OPERATION MANUAL」と本紙をよく読み理解した上で組立をはじめてください。

■M300GT Ver.2 (品番M323C2) にはナローシャーシが付属しています。

バッテリーポールの取付位置及びバッテリーホルダーの取付穴の組み合わせによりあらゆるバッテリーにフィットするように設計されています。ご使用されるバッテリーに合わせて取付位置をお選びください。



ショートLi-Poや1セルサイズLi-Poの場合



2セルサイズLi-Poの場合

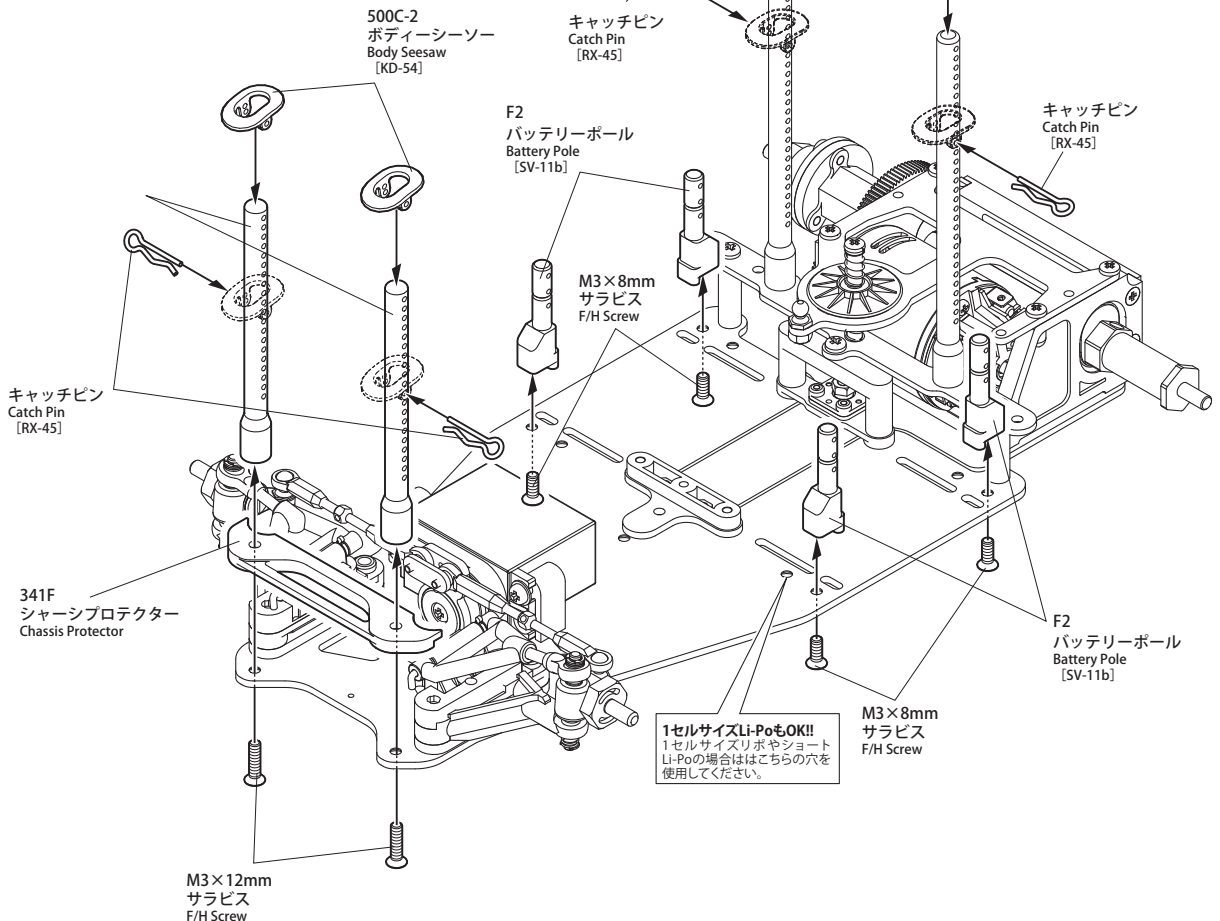
※写真はカーボンシャーシ仕様のM300GTR Ver2です。



プラパーツ500Cに  
付属のバッテリーホル  
ダーを使用しま  
す。

## 18 ボディマウントの取付

Install Body Mount



# M300GT

## CHASSIS KIT Ver.2

### M300GTシャーシキット補足説明書②

この度は、M300GTシャーシキットをお買い上げいただきまして誠にありがとうございます。  
本キットを組み立てる場合は、別紙「M300GT OPERATION MANUAL」と本紙をよく読み理解した上で組立をはじめてください。

■製品に走行用タイヤ、ホイール、インナーは付属しません。  
M300GTはゴムタイヤ、スポンジタイヤどちらも使用可能です。お客様の好みに応じて別途お買い求めください。

#### ゴムタイヤ

走行時のタイヤの減りが少ないので基本的にタイヤ径による車高の変化や指数の変化を気にすることなく気軽に走行を楽しめます。組立も容易なので初心者の方はゴムタイヤでの走行をお薦めします。  
ゴムタイヤは特性上、スポンジタイヤに比べ路面温度に敏感な特性があります。(当社製KMタイヤは路面温度に対して寛大な特性をもっており抜群のグリップ披露します。)路面状況にもよりますがフロントタイヤに比べ、リアタイヤにワンランク柔らかいコンパウンドを使用する(例:フロントKM36のとき、リアにKM32)とドライビングが楽になりお薦めです。

#### 【ゴムタイヤ組み合わせ例】

	高温路面 ハイグリップ路面				低温路面 低グリップ路面
フロントタイヤ	<b>KM40</b> TUM4040	<b>KM36</b> TUM4036	<b>KM32</b> TUM4032	<b>KM28</b> TUM4028	<b>KM24</b> TUM4024
リアタイヤ	<b>KM36</b> TUM4036	<b>KM32</b> TUM4032	<b>KM28</b> TUM4028	<b>KM24</b> TUM4024	<b>KM20</b> TUM4020
インナー	TUM04W 標準インナー スポンジ・ワイド				※2個入りタイヤに付属のインナー スポンジです。
ホイール	TUM25, 26, 27 当社製ミニ用ホイール (ナロー)				
インナー調整テープ	TU50TS インナー調整テープをホイールに1周巻く				

#### スポンジタイヤ

比較的容易にグリップ確保ができる特徴を持ちます。また重量も軽いため軽快な走行特性になります。スポンジの性質上、走行時にタイヤが減りやすい為、タイヤ径による車高の変化や指数の変化に注意が必要です。  
ゴムタイヤに比べ路面温度に対して影響を受けにくい特性を持ちます。路面状況にもよりますが前後で10度程度の硬度差をつけることでドライビしやすい特性になります。

#### 【スポンジタイヤ組み合わせ例】

	ハイグリップ路面 ハイグリップサーキット等		低グリップ路面 パークロケットや埃っぽい路面等
フロントタイヤ	<b>RGT50HH</b> 45度 (24mm幅)	<b>RGT50H</b> 40度 (24mm幅)	<b>RGT50</b> 35度 (24mm幅)
フロントホイール	<b>TUM25, 26, 27</b> 当社製ミニ用ホイール(ナロー)	<b>TUM25, 26, 27</b> 当社製ミニ用ホイール(ナロー)	<b>TUM25, 26, 27</b> 当社製ミニ用ホイール(ナロー)
リアタイヤ	<b>RGT50</b> 35度 (24mm幅)	<b>RGT50S</b> 30度 (24mm幅)	<b>RGT151</b> 25度 (30mm幅)
リアホイール	<b>TUM25, 26, 27</b> 当社製ミニ用ホイール(ナロー)	<b>TUM25, 26, 27</b> 当社製ミニ用ホイール(ナロー)	<b>TUM35, 36, 37</b> 当社製ミニ用ホイール(ワイド)

■製品に走行用ボディー、ウイングは付属しません。  
当社製M300GT用ボディー (ホイールベース210mm) 及びウイング (RGT90、SK5) を別途お買い求めください。

ミニ用KMタイヤ				
品番	品名	硬度	定価	
TUM4020	ミニ用スリックタイヤ KM20: 4個入	20	¥2,400	
TUM4020H	ミニ用スリックタイヤ KM20: 2個入 インナー スポンジ付	20	¥1,300	
TUM4024	ミニ用スリックタイヤ KM24: 4個入	24	¥2,400	
TUM4024H	ミニ用スリックタイヤ KM24: 2個入 インナー スポンジ付	24	¥1,300	
TUM4028	ミニ用スリックタイヤ KM28: 4個入	28	¥2,400	
TUM4028H	ミニ用スリックタイヤ KM28: 2個入 インナー スポンジ付	28	¥1,300	
TUM4032	ミニ用スリックタイヤ KM32: 4個入	32	¥2,400	
TUM4032H	ミニ用スリックタイヤ KM32: 2個入 インナー スポンジ付	32	¥1,300	
TUM4036	ミニ用スリックタイヤ KM36: 4個入	36	¥2,400	
TUM4036H	ミニ用スリックタイヤ KM36: 2個入 インナー スポンジ付	36	¥1,300	
TUM4040	ミニ用スリックタイヤ KM40: 4個入	40	¥2,400	
TUM4040H	ミニ用スリックタイヤ KM40: 2個入 インナー スポンジ付	40	¥1,300	
TUM435	ミニ用タイヤ カーベット用・ソフト: 2個入 インナー スポンジ付	-	¥1,100	
TUM43M	ミニ用タイヤ カーベット用・ミディアム: 2個入 インナー スポンジ付	-	¥1,100	

スポンジタイヤ				
RGT50S	GT用スポンジタイヤ Lラバーソフト: 2個入	30	¥500	
RGT50	GT用スポンジタイヤ Lラバー: 2個入	35	¥500	
RGT50H	GT用スポンジタイヤ Lラバーハード: 2個入	40	¥550	
RGT50HH	GT用スポンジタイヤ LラバーSハード: 2個入	45	¥550	
RGT151	GT用スポンジタイヤ Lラバーワイド: 2個入	25	¥550	
RGT152	リアタイヤPラバー-M300GT用: 2個入	25	¥900	

ミニ用モールドインナー コーナリング特性、レスポンスに優れる。				
TUM41S	ミニ用インナー4.5mmソフト(赤): 4個入	¥800		
TUM41M	ミニ用インナー4.5mmミディアム(黄): 4個入	¥800		

ミニ用スポンジインナー 低グリップ路面や埃っぽい路面向き。				
TUM04	標準インナー スポンジ・ナロー (6.5mm): 4個入	¥200		
TUM04W	標準インナー スポンジ・ワイド (6.5mm): 4個入	¥250		
TUM44W	インナー スポンジ・ワイド (7.5mm): 4個入	¥250		

ミニ用ホイール スポンジタイヤ・ゴムタイヤ両対応!!				
TUM25P	ミニ用ディッシュホイール・メッキ: 2個入	¥650		
TUM25	ミニ用ディッシュホイール・白: 2個入	¥500		
TUM26P	ミニ用8メッシュホイール・メッキ: 2個入	¥650		
TUM26	ミニ用8メッシュホイール・白: 2個入	¥500		
TUM26C	ミニ用8メッシュホイール・クロムメッキ: 2個入	¥650		
TUM26G	ミニ用8メッシュホイール・ゴールドメッキ: 2個入	¥700		
TUM27P	ミニ用VXホイール・メッキ: 2個入	¥650		
TUM27	ミニ用VXホイール・白: 2個入	¥500		
TUM27K	ミニ用VXホイール・黒: 2個入	¥500		

その他				
TU50TS	インナー調整用両面テープ (1台分入)	¥300		

M300GT用ボディー				
RGB60	LEXUS SC430テストカー・ボディー	¥3,200		
RGB60L	LEXUS SC430テストカー 軽量	¥3,400		
RGB61	CALSONIC IMPUL Z ボディー	¥3,200		
RGB61L	CALSONIC IMPUL Z 軽量	¥3,400		
RGT62	Honda NSX ボディー	¥2,800		
RGT62L	Honda NSX 軽量	¥3,000		
RGT63	Fボディー	¥2,800		
RGT63L	Fボディー 軽量	¥3,000		
RGB64	XANAVI NISMO GT-R ボディー	¥3,200		
RGB64L	XANAVI NISMO GT-R 軽量	¥3,400		
RGB65	EPSON HSV-010 ボディー	¥4,200		
RGB65L	EPSON HSV-010 軽量ボディー	¥4,400		

ウイング				
RGT90	GTウイング M300GTボディー用(金属ステー)	¥1,300		
RGB90	GTウイング プラスステー付	¥900		
RGB90a	GTウイング 2枚入(ステー無し)	¥700		
SK5	ツインウイング	¥1,000		