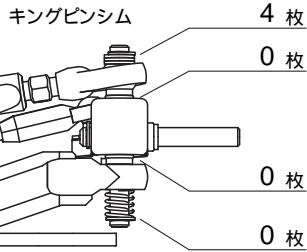
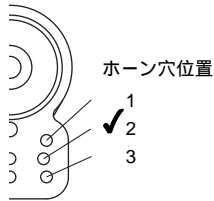
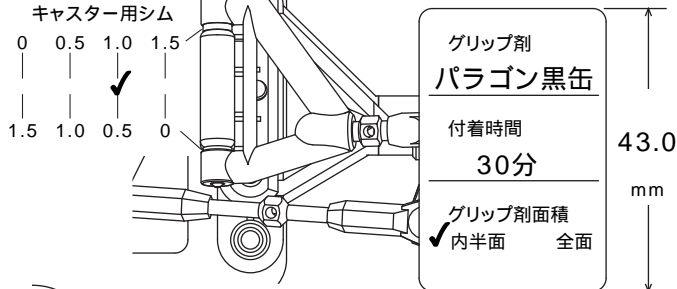


は、キット標準

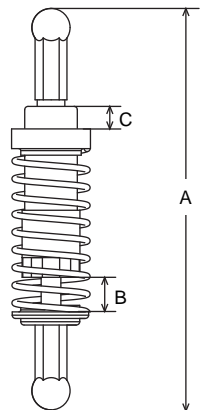


車高 3.0 mm



フロントタイヤ
#RS-450
Lラバースーパーハード

ホイール #RSZ-225SH
黒ハードタイプ



オイルダンパー

ダンパー自由長(A) 標準 67mm 66.0 mm

シャシ取付後 標準 64mm 64.0 mm 全備時

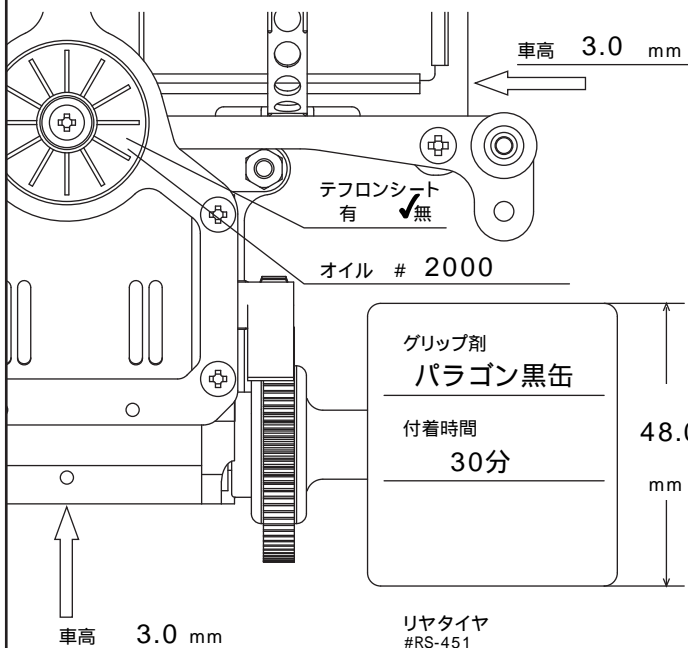
シャフト長(B) 標準 5mm 5.0 mm 全備時

テンション(C) 標準 5.5mm 0 mm

オイル # 200

スプリング ソフト 0.9(黒) 1.0(金) 1.0(銀) 1.0(黒)

オイル以外はキット標準



リヤタイヤ
#RS-451
Lラバーハード

ホイール #RSZ-226SH
黒ハードタイプ

M300RSX

EXCITING PERFORMANCE RACING CAR

SETTING SHEET

DATE 2005 . 8 . 12

ドライバー 堀 正宏

コース ヤタベアリーナ

環境	✓インドア	アウトドア			
路面	✓アスファルト	コンクリート	カーペット		
路面状況	良い	✓悪い			
気温	30	湿度	70 %	路面温度	40

ボディー スピード8

シャーシ ✓ 標準(t=2.1mm) ソフト(t=1.8mm)

アッパーアームマウント -15° -10° ✓-5° -0°

サスボール
アッパーアーム側 標準 柔らか
ロアアーム側 標準 柔らか

Fサススプリング Sソフト 0.40 #KM-17SS ✓ソフト 0.45 #KM-17S ミディアム 0.50 #KM-17 ハード 0.55 #KM-17H

トー イン ✓アウト 1°

初期キャンバー角 1.2°

パンブ イン ✓アウト

Tバー ✓ 標準(t=1.8mm) ソフト(t=1.6mm)

ボールジョイント ✓ 標準 柔らか

ベアリングホルダー
56 54 52 50 48

ピニオンギヤ 29 T スーパーギヤ 96 T

モーター / 10 ターン

バッテリー GP-3700 mAh

memo