

Σ SV-10 Sigma SETTING SHEET

Date 日付

03 . 3 . 16

Driver ドライバー

A.Takeda

Course コース

BOY HOOD

Course Condition コースコンディション

Temperature 気温

Humidity 湿度

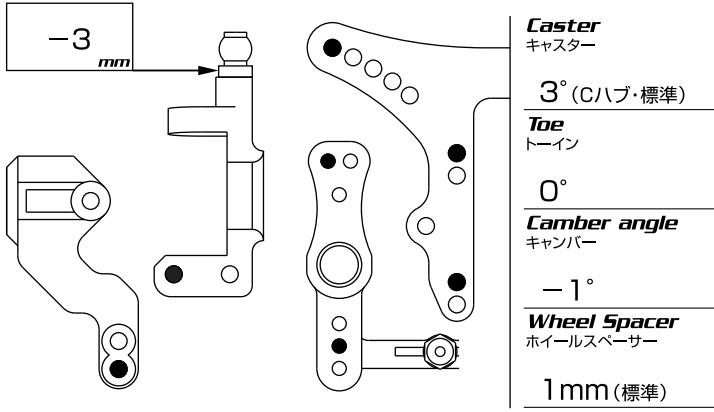
Track Temperature 路面温度

℃

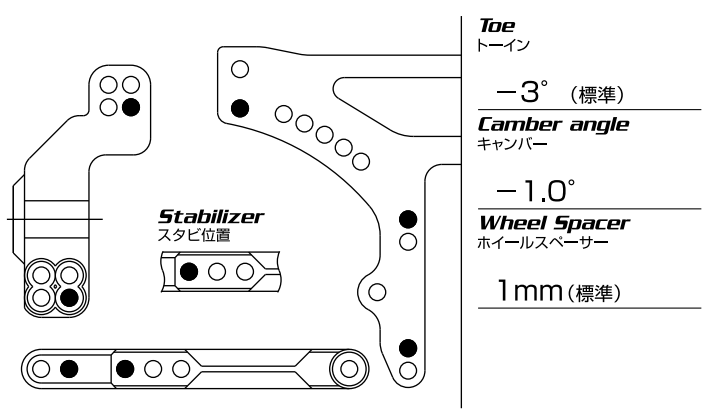
%

℃

Front Section フロントセクション



Rear Section リヤセクション



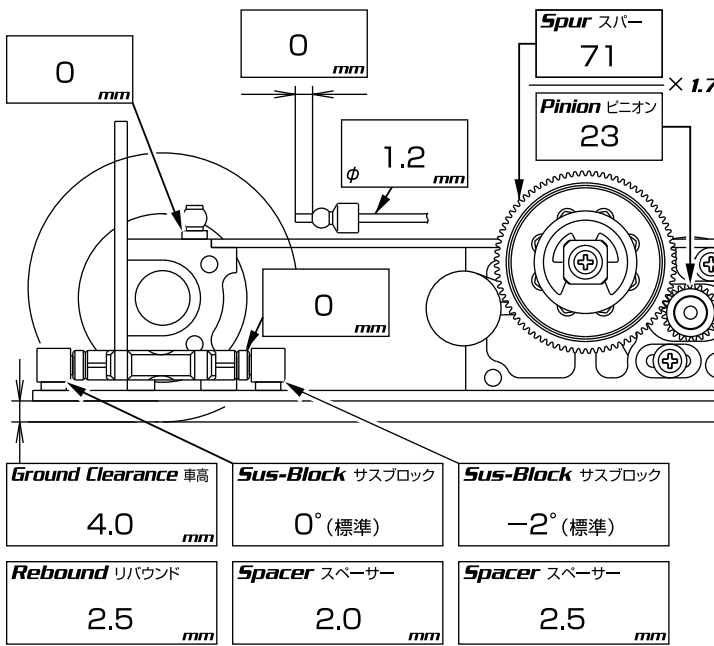
Tire タイヤ	32R	Motor モーター	VSストックR
Inner インナー	エコーハイトラクション レッド or イエロー	Servo サーボ	
Wheel ホイール	カワダディッシュ (WD-31)	ESC アンブ	
Liquid Traction トラクション剤	アトラスグリップ増強剤 (コース指定)	Battery バッテリー	GP
Body ボディ	ダッチ2.0	Wing ウイング	ノーマル (翼端板なし)
Result レース結果			

Damper ダンパー

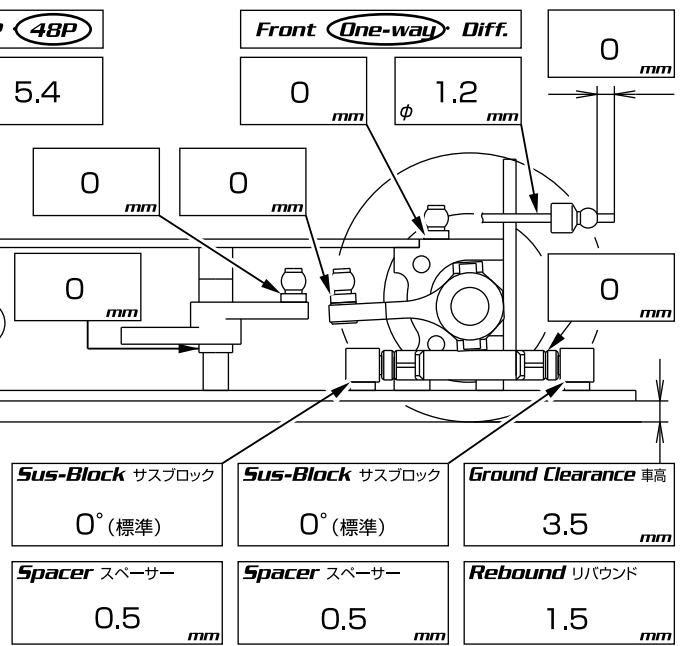


	Front フロント	Rear リヤ
Piston ピストン	φ1.1 (J-1) 3穴	φ1.1 (J-1) 3穴
Oil オイル	450	450
Spring スプリング	SY-28K (標準)	SX-28i
Limiters ボトムストッパー	0リング×2	0リング×2
Etc その他	ダイヤフラム上に パツツンスポンジ有り	ダイヤフラム上に パツツンスポンジ有り

Rear リヤ



フロント Front



Note

室内サーキットのデータとしても参考にして下さい。
スパーとピニオンは、出来るだけ小さくして、モーターを後方に取り付けて下さい。