

Σ SV-10 Sigma SETTING SHEET

Date 日付

Driver ドライバー

03 . 3 . 2

M

Course コース

ハマキタホビー

Course Condition コースコンディション

良 荒目 アスファルト

Temperature 気温

Humidity 湿度

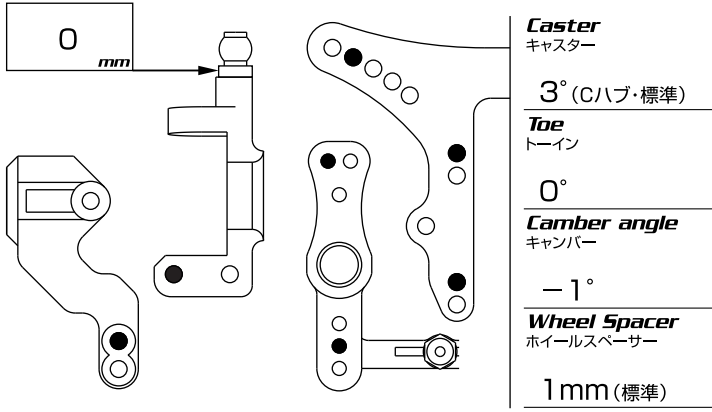
Track Temperature 路面温度

℃

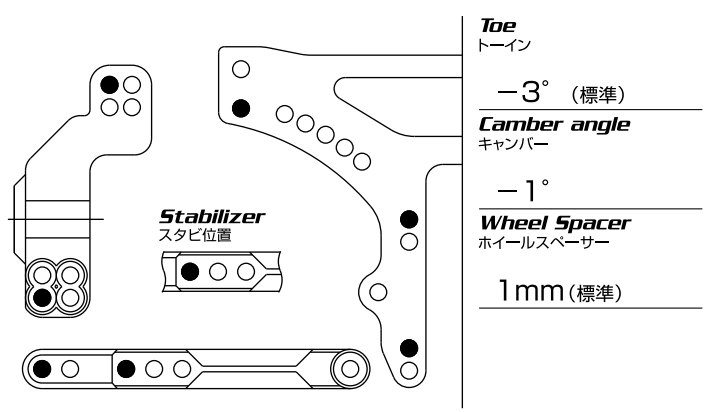
%

℃

Front Section フロントセクション



Rear Section リヤセクション

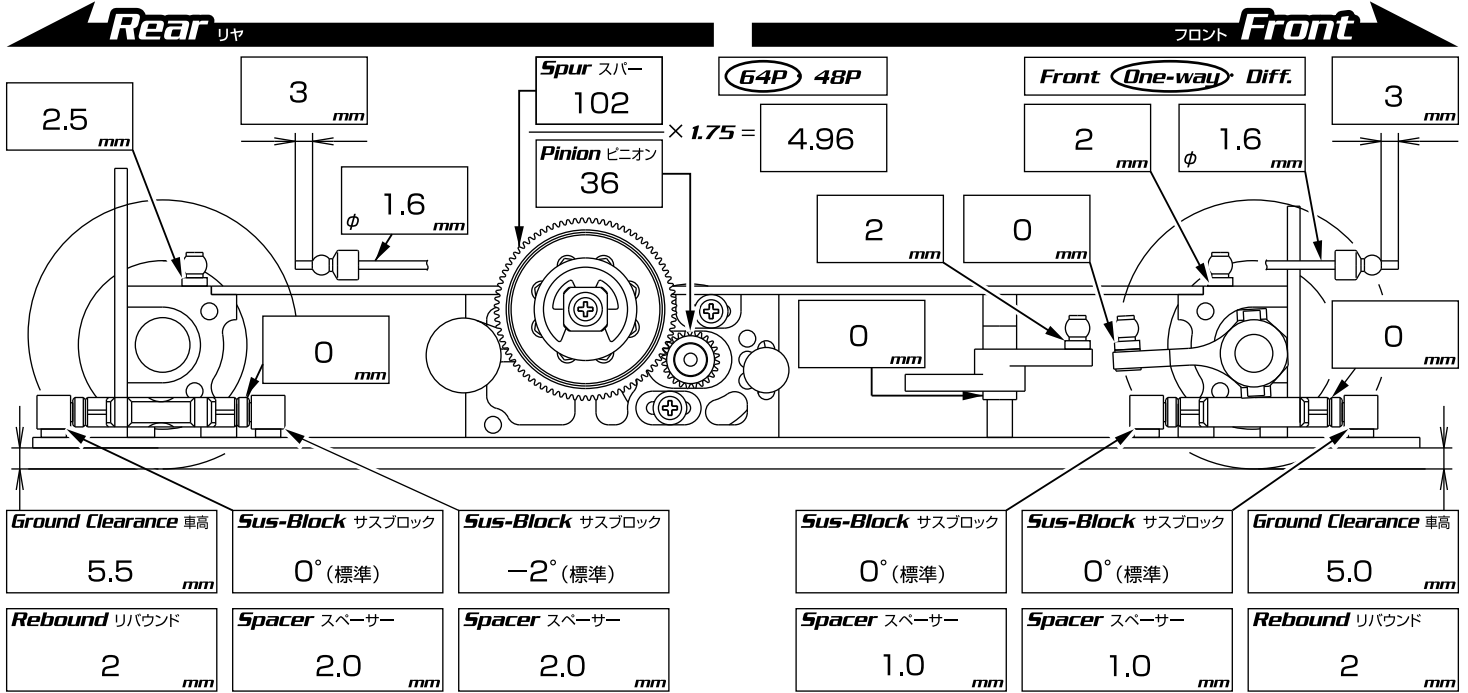


Tire タイヤ	28R	Motor モーター	VストックR (M1-231B)
Inner インナー	エコーハイトラクション レッド	Servo サーボ	サンワ
Wheel ホイール	カワダディッシュ (WD-31)	ESC アンブ	LRP
Liquid Traction トラクション剤	ラスペネ	Battery バッテリー	サンヨー-3300
Body ボディ	ブガッティS	Wing ウイング	ノーマル
Result レース結果			

Damper ダンパー



	Front フロント	Rear リヤ
Piston ピストン	φ 1.1 (J-3) 2穴	φ 1.1 (J-3) 2穴
Oil オイル	400	400
Spring スプリング	SX-28j	SX-28i
Limiters ボトムストッパー		
Etc その他		



Note