

# Σ SV-10 Sigma SETTING SHEET

Date 日付

Driver ドライバー

Course コース

Course Condition コースコンディション

Temperature 気温

Humidity 湿度

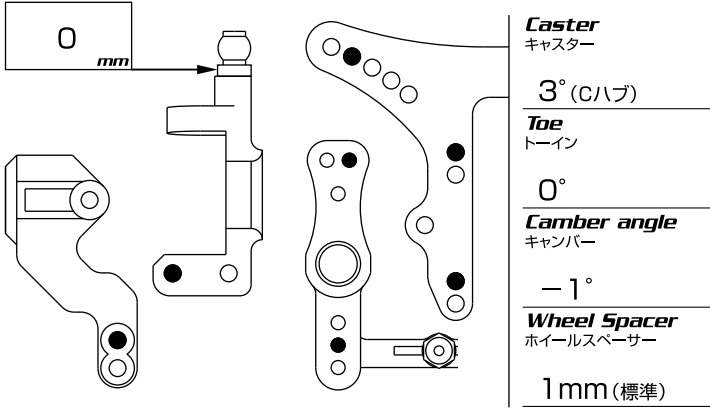
Track Temperature 路面温度

°C

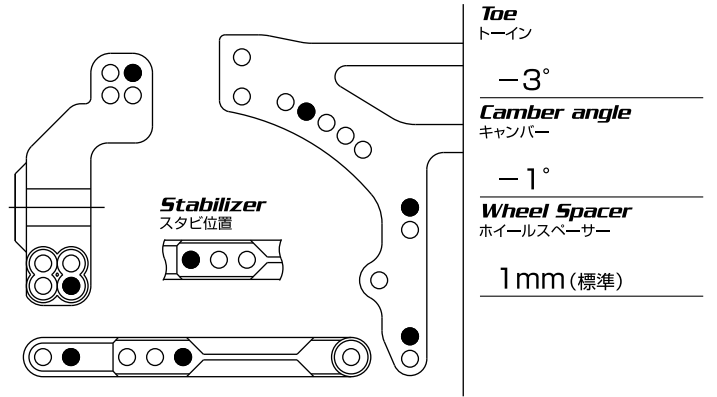
%

°C

## Front Section フロントセクション



## Rear Section リヤセクション



<b>Tire</b> タイヤ	<b>Motor</b> モーター
<b>Inner</b> インナー	<b>Servo</b> サーボ
<b>Wheel</b> ホイール	<b>ESC</b> アンブ
<b>Liquid Traction</b> トラクション剤	<b>Battery</b> バッテリー
<b>Body</b> ボディ	<b>Wing</b> ウイング
<b>Result</b> レース結果	

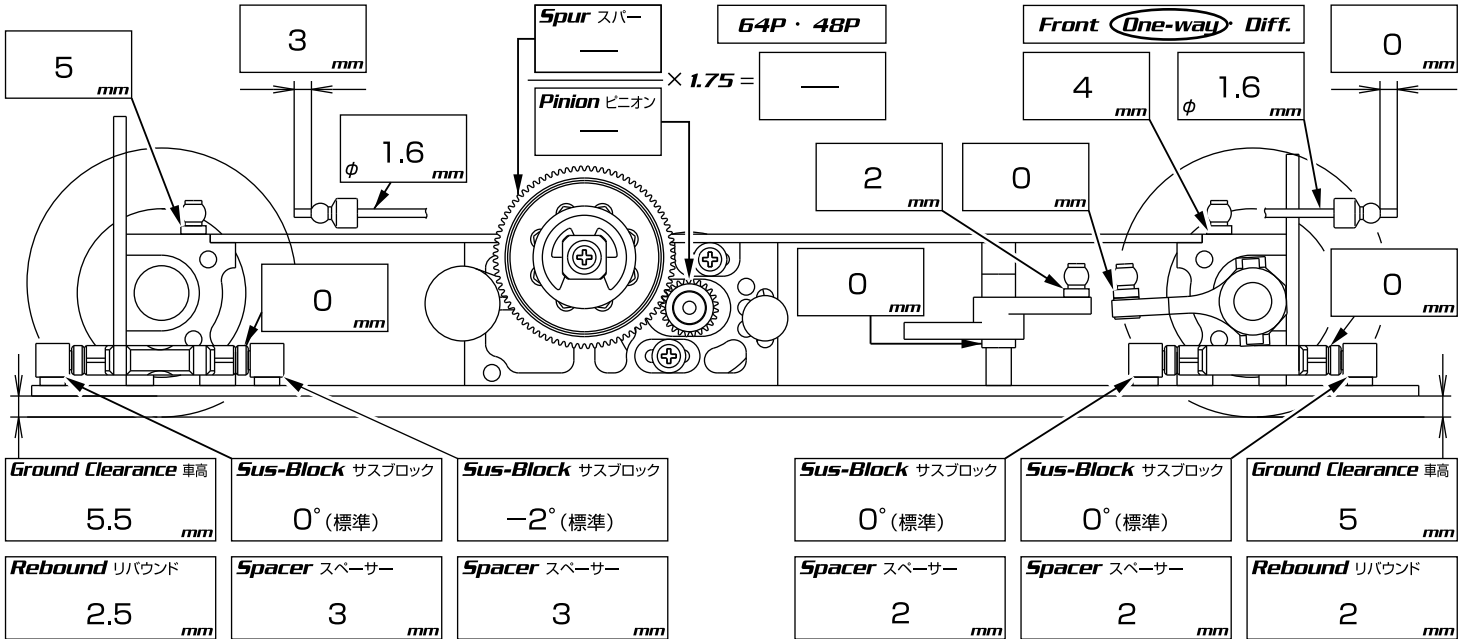
## Damper ダンパー



	Front フロント	Rear リヤ
<b>Piston</b> ピストン	φ 1.1 (J-3) 2穴	φ 1.1 (J-3) 2穴
<b>Oil</b> オイル	300 (標準)	300 (標準)
<b>Spring</b> スプリング	SY-28K (標準)	SY-28K (標準)
<b>Limiters</b> ボトムストップ	無し	無し
<b>Etc</b> その他		

## Rear リヤ

## フロント Front



### Note

KAWADAお奨めのスタンダードセットです。