

Σ SV-10 Sigma SETTING SHEET

Date 日付

Driver ドライバー

03 . 2 . 19

田中広芳

Course コース

チャンプ(ヨコモカップ)

Course Condition コースコンディション

Temperature 気温

Humidity 湿度

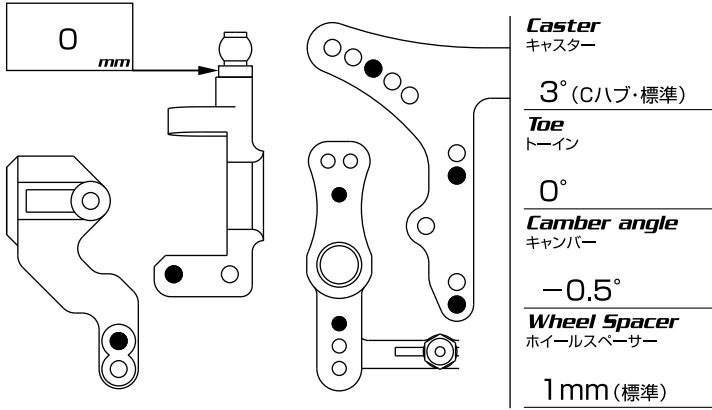
Track Temperature 路面温度

℃

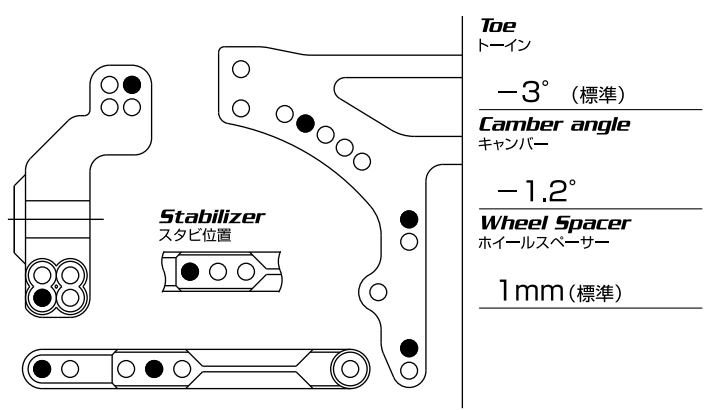
%

℃

Front Section フロントセクション



Rear Section リヤセクション



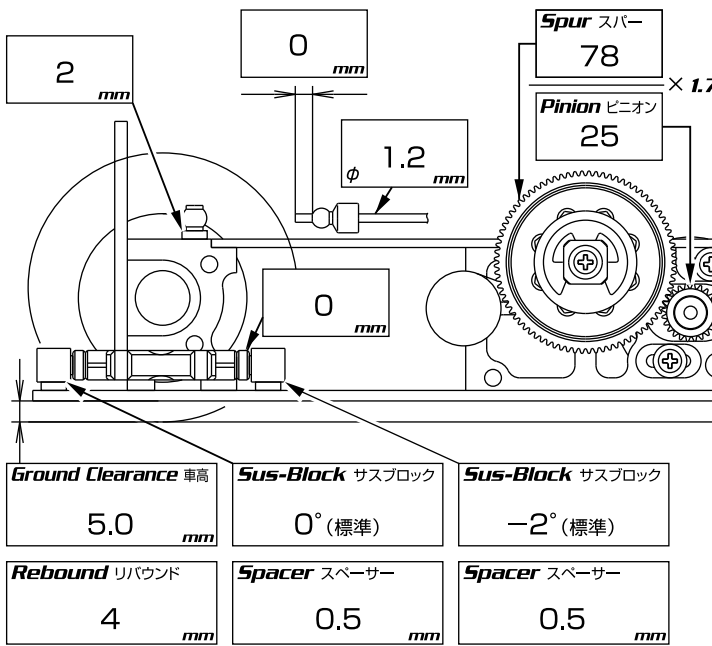
| | | | |
|--|-------------|----------------------|---------------------|
| Tire タイヤ | CS-22 | Motor モーター | |
| Inner インナー | CS-22に付属のもの | Servo サーボ | サンワ |
| Wheel ホイール | タミヤ | ESC アンブ | V12 |
| Liquid Traction オリオンパーブル トラクション剤 | | Battery バッテリー | 予選 3000HV 決勝 GP3300 |
| Body ボディ | ダッチ タイプD | Wing ウイング | ごくらく2-バナナタイプ |
| Result レース結果 | 予選T.Q 決勝2位 | | |

Damper ダンパー

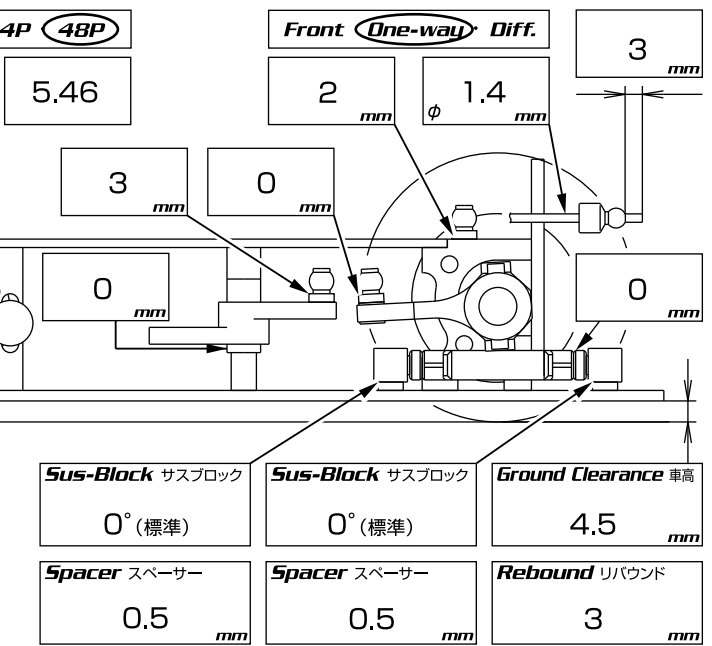


| | Front フロント | Rear リヤ |
|--------------------------|---------------|---------------|
| Piston ピストン | φ1.2 (J-4) 2穴 | φ1.2 (J-4) 2穴 |
| Oil オイル | 350 | 350 |
| Spring スプリング | SX-28h | SX-28j |
| Limiters ボトムストッパー | | |
| Etc その他 | | |

Rear リヤ



フロント Front



Note