

ドライバー Driver KOJI IIZUKA

日付 Date 2005.8.28

コース Course GP-1

レース結果 Result ドリフトセット

コースコンディション Course condition 屋内 Indoor 屋外 Outdoor

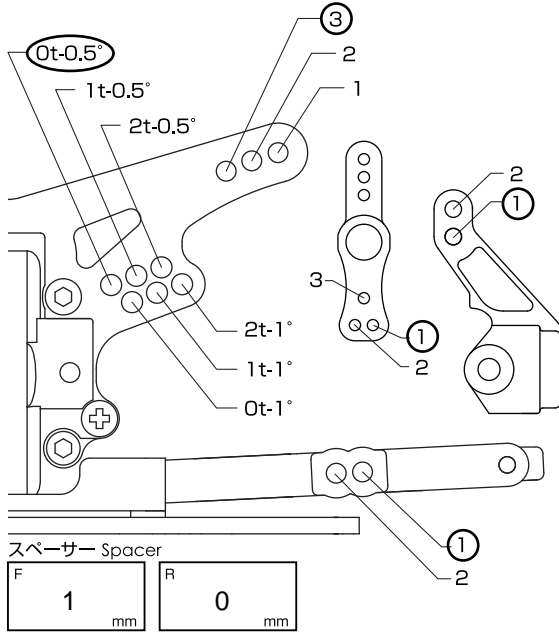
LOW grip 1・2・3・4・5 HIGH grip

気温 Temp. °C 湿度 Humidity %

路面温度 Track Temp. °C

SETTING SHEET

FRONT



車高 Ground clearance 4.5 mm

リバウンド Rebound 4 mm

キャンバー角 Camber angle -0.5 °

トー角 Toe angle トーアウト 2 °

カスター角 Caster angle 3° (STD) Cハブ ノーマル °

フロントドライブ Front Drive フンウェイ One-way デフ Ball-diff

スタビライザー STABILIZER φ1.2 φ1.4 φ1.6 φ1.8

無し mm

Memo

SHOCKS

	フロント Front	リヤ Rear
ピストン Piston	<input type="checkbox"/> φ1.1-1 (STD) 1.1-3穴	<input type="checkbox"/> φ1.2-1 (STD) 1.1-3穴
オイル Oil	# 250	# 250
スプリング Spring	SY-28E	SY-28E
ボトムストッパー Limiters		

TIRES

タイヤ Tire ドリフトラジアルタイヤD2 #TU-241 or TNラジアル

インナー Inner 無し

ホイール Wheel シミズ5本スポーク

トラクション剤 Liquid traction 無し

BODY

ボディー Body RX-7

ウイング Wing

ELECTONICS

サーボ Servo KO PDS 2363

受信器 Receiver KO 302

アンブ E.S.C. KO VFS-2

バッテリー Battery GP3300

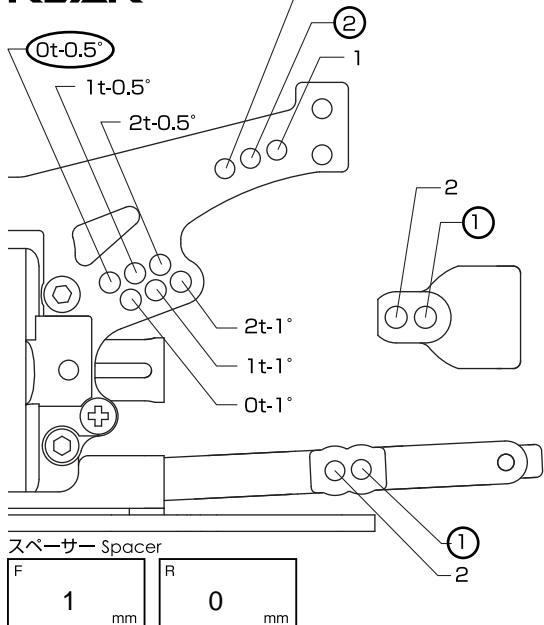
MOTOR

モーター Motor 14T ストック モディファイド

ギヤ比 Final gear ratio 48ピッチ

86 T / 20 T × 1.75 = 7.53

REAR



車高 Ground clearance 5.0 mm

リバウンド Rebound 4 mm

キャンバー角 Camber angle -1 °

トー角 Toe angle 2° (STD/Hub) 1.5 °

Rサスブロック R sus. block 0° (STD) +0.5° (OP) +1° (OP)

スタビライザー STABILIZER φ1.2 φ1.4 φ1.6 φ1.8

無し mm

Memo
Rサスマウント
前 +0.5° 後 0°
トータルトー角を
1.5° にする。

NOTE